

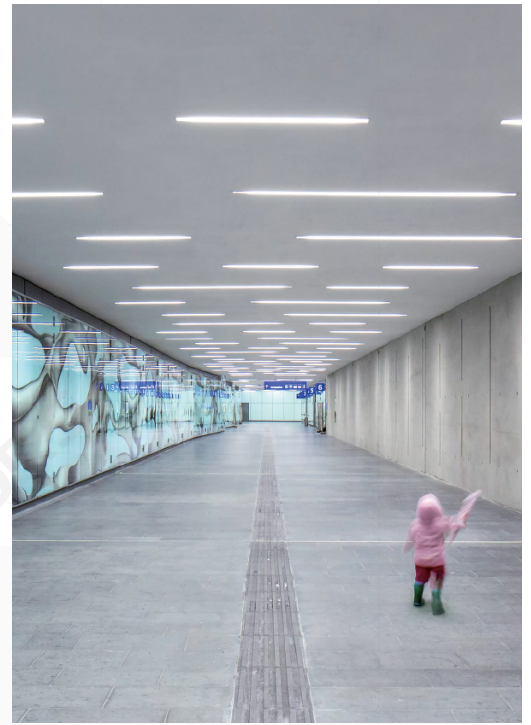
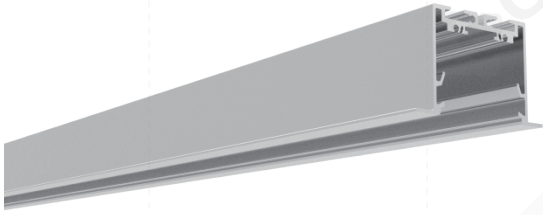
型材组件规格书

LLS-L 系列

BE5535

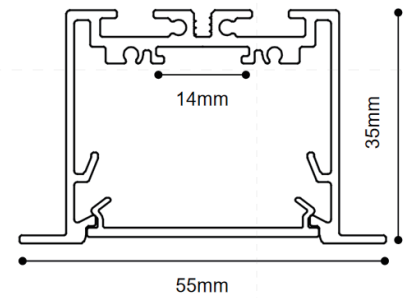


【BE5535】

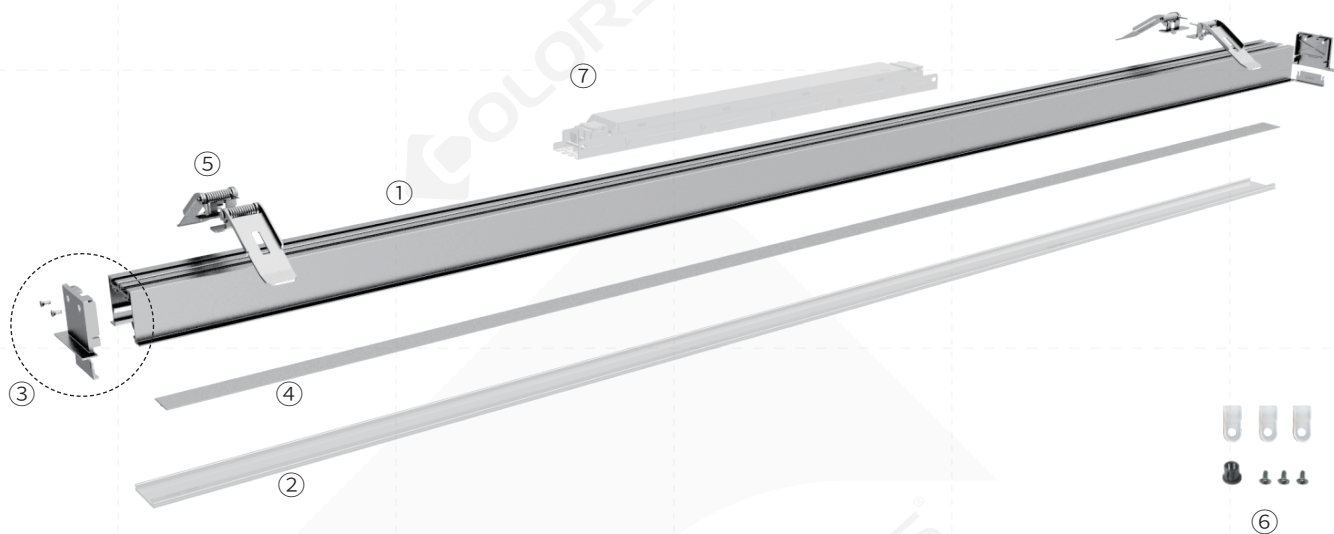


【基本特征】

- 创新堵头，全包无漏光
- 德国进口面罩，出光均匀柔和
- 超自由拼接组合：180°直连、L型、T型、X型
- 嵌入安装，方便快捷



【爆炸示意】



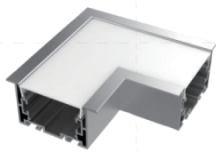
【标配信息】

图示	名称	参数
	①型材	型材重量: 1.75kg/2.5m 外型尺寸: L2500*W55*H35mm 材料: AL6063-T5 表面工艺: 阳极氧化
	②面罩	款型: 磨砂扩散 材料: PC; 透光率: 80% 外型尺寸: L2500*W34.8*H5.7mm PC特性: 温度每上升(下降)10°C, 面罩会延伸(收缩)0.8mm/m
	③堵头	型号: EC-BE5535FSS 尺寸: L55*W35*H15mm
	④软板光源 DL8160-24V-8mm	材质: FPC 显指: >80/90 色温: 2700/3000/3500/4000/5000/6500K 电压: 24V; 功率: 15W/m; 流明: 2015Lm/m 板宽: 8mm; 最小裁剪单元: 8LEDs/50mm
	⑤嵌入配件	型号: RB-02 尺寸: L68.5*W35*H31.6mm

图示	名称	参数
	⑥辅料包	型号: BG-01
	⑦电源	型号: BN-V24-060P-V1 尺寸: L329*W30*H17mm
	集成走线包	调光方案型号: CM-03; CM-06 非调光方案型号: CM-04; CM-05
	反光纸	型号: BG-22 尺寸: L15000*W10*H0.075mm
	整灯拼接条	型号: EX-17

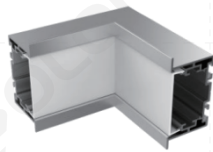
【转角配件】

L型转角 (L90-BE5535)



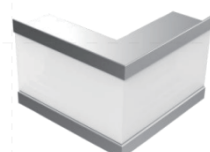
Al6063-T5 和 PC
L107*W107*H35mm

L型内转角 (L90N-BE5535)



Al6063-T5 和 PC
L100*W100*H55mm

L型外转角 (L90W-BE5535)



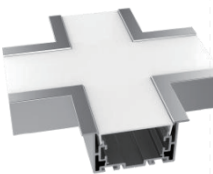
Al6063-T5 和 PC
L100*W100*H55mm

T型转角 (T90-BE5535)



Al6063-T5 和 PC
L150*W107*H35mm

X型转角 (X90-BE5535)

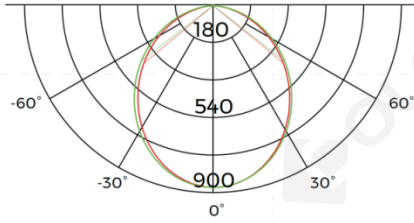


Al6063-T5 和 PC
L150*W150*H35mm

* 转角不含光源

【光学参数】

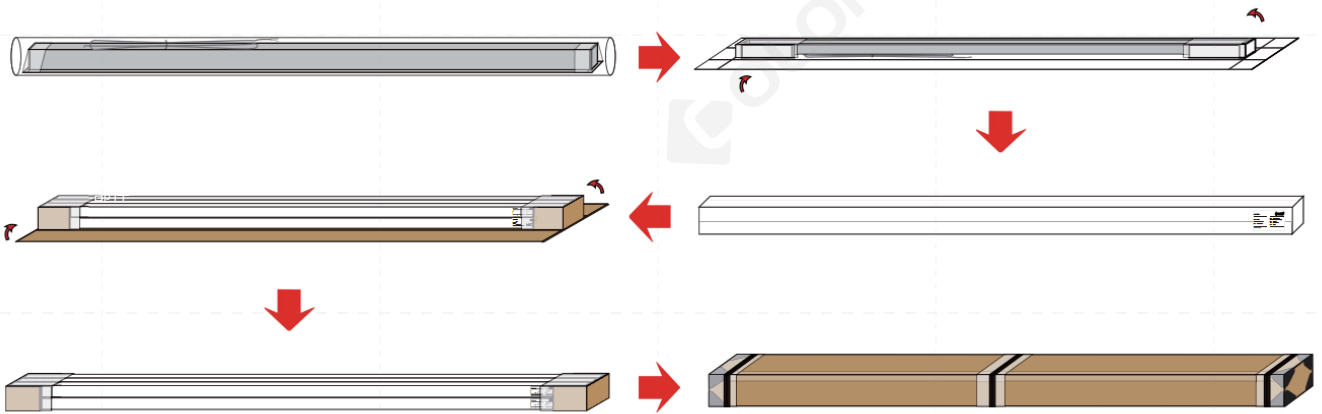
1 M 灯具测试 (配 DL8280-24V-18mm 光源, 扩散面罩)



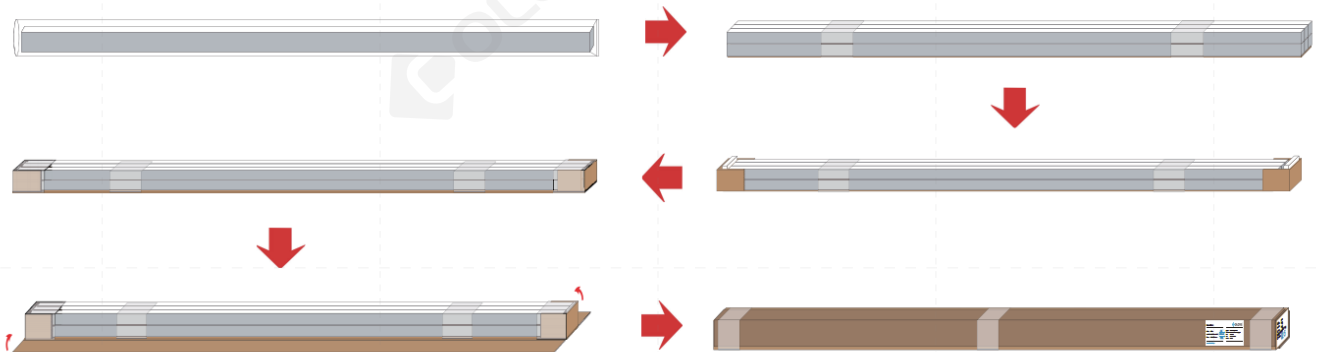
Height	Eavg,Emax	Angle:101.12deg	Diameter
1m	312.8,877.3lx		243.14cm
2m	78.20,219.3lx		486.29cm
3m	34.75,97.48lx		729.43cm
5m	12.51,35.09lx		1215.71cm
7m	6.384,17.90lx		1966.01cm

【包装信息】

单支分销独立包装：



整箱包装：



部件	包材类型	尺寸(mm)	净重(kg)	毛重(kg)	整箱数量
单支	纸箱	2560*99*65mm	3.35	3.77	1pcs/box
单支分销独立包装	纸箱	2580*228*219mm	20.12	22.63	6pcs/box
整箱包装	纸箱	2580*192*168mm	19.14	21.50	6pcs/box